

# IS 3360

DALI-2 APC - op de muur vierkant  
 EAN 4007841 010560  
 art.nr. 010560



infrared sensor  
360°



max. 20 m



IP54



2 - 1000 lux



5 sec - 15 min



manual override



ideaal 2,5 - 4 m

Teach

Teach mode



energy saving

5 years

manufacturer's  
warranty steinel-  
professional.de/  
garantie

## Funcatiebeschrijving

Hoger, verder, sneller! Infrarood-Aanwezigheidsmelder IS 3360 voor buiten en binnen, ideaal voor het bewaken van hoge ruimtes en grote oppervlakken zoals parkeergarages, max. 4 m montagehoogte, 360° registratiehoek, reikwijdte max. 20 m (tangentiaal), grote aansluitkamer voor een eenvoudige montage. Verkrijgbaar in ronde en rechthoekige opbouw- en inbouwuitvoering.

## Technische gegevens

Afmetingen (L x B x H)	65 x 95 x 95 mm
Met bewegingsmelder	Ja
Fabrieksgarantie	5 jaar
Instellingen via	Afstandsbediening, Potentiometers, Smart Remote
Met afstandsbediening	Nee
Variant	DALI-2 APC - op de muur vierkant
VPE1, EAN	4007841010560
Uitvoering	Bewegingsmelder en Aanwezigheidsmelder
Toepassing, plaats	Buiten, Binnen
Toepassing, ruimte	productie, verblijfsruimte, omkleedruimte, functionele ruimte / bergruimte, sporthal, Receptie / lobby, trappenhuis, WC / wasruimte, parkeergarage, Buiten, magazijn, Binnen
kleur	wit
Kleur, RAL	9003

Optimale montagehoogte	2,8 m
Registratiehoek	360 °
Openingshoek	180 °
Onderkruipbescherming	Ja
verkleining van de registratiehoek per segment mogelijk	Ja
Elektronische instelling	Nee
Mechanische instelling	Nee
Reikwijdte radiaal	Ø 8 m (50 m <sup>2</sup> )
Reikwijdte tangentiaal	Ø 40 m (1257 m <sup>2</sup> )
Reikwijdte aanwezigheid	Ø 3 m (7 m <sup>2</sup> )
schakelzones	1416 schakelzones
Funcities	Normaal- / testbedrijf, Handmatig ON / ON-OFF, Regeling constante verlichting ON/OFF
Schemerinstelling	2 – 1000 lx
Tijdstelling	5 s – 15 Min.
basislichtfunctie	Ja

# IS 3360

DALI-2 APC - op de muur vierkant  
 EAN 4007841 010560  
 art.nr. 010560



## Technische gegevens

Incl. hoekwandhouder	Nee	Basislichtfunctie tijd	1-30 min., de hele nacht
Montageplaats	plafond	Hoofdlicht instelbaar	50 - 100 %
Montage	Op de muur, Plafond	Schemerinstelling Teach	Ja
Bescherming	IP54	Regeling constant licht	Ja
Omgevingstemperatuur	van -20 tot 50 °C	Koppeling	Ja
Materiaal	kunststof	Soort koppeling	Master/slave
Stroomtoevoer	220 – 240 V / 50 – 60 Hz	Koppeling via	Kabel
Steuerausgang, Dali	Broadcast 1x30 elektronische voorschakelapparaten	Product categorie	Aanwezigheidsmelder
Technologie, sensoren	passief infrarood, Lichtsensor		
Montagehoogte	2,50 – 4,00 m		
Montagehoogte max.	4,00 m		

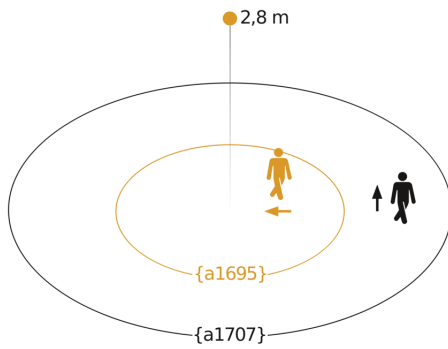
## Toebehoren

EAN 4007841 009151	Afstandsbediening Smart Remote
EAN 4007841 559410	Service-afstandsbediening RC8
EAN 4007841 592806	Gebruikers-afstandsbediening RC5
EAN 4007841 056711	Zwart paneel voor IR sensoren

# IS 3360

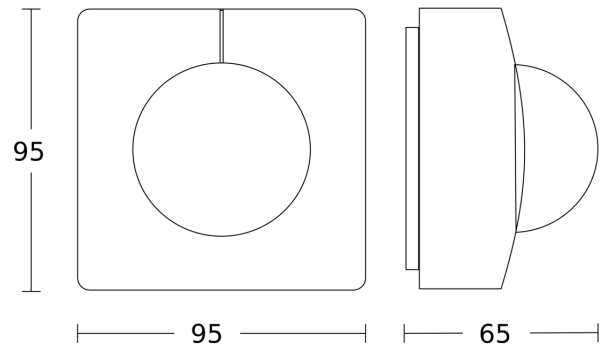
DALI-2 APC - op de muur vierkant  
EAN 4007841 010560  
art.nr. 010560

## Registratiebereik

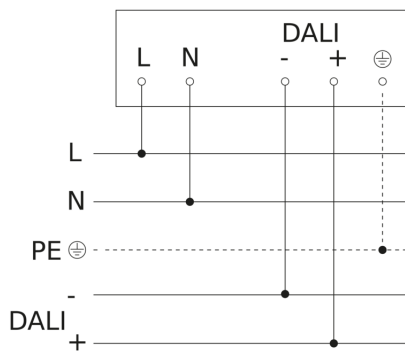


Mogelijke montagehoogte: 2,50 m - 4,00 m  
Oranje: radiaal  
Zwart: tangentiaal

## Maten



## aansluitschema Master



## aansluitschema voor DALI-2 APC met DALI-2 IPD

